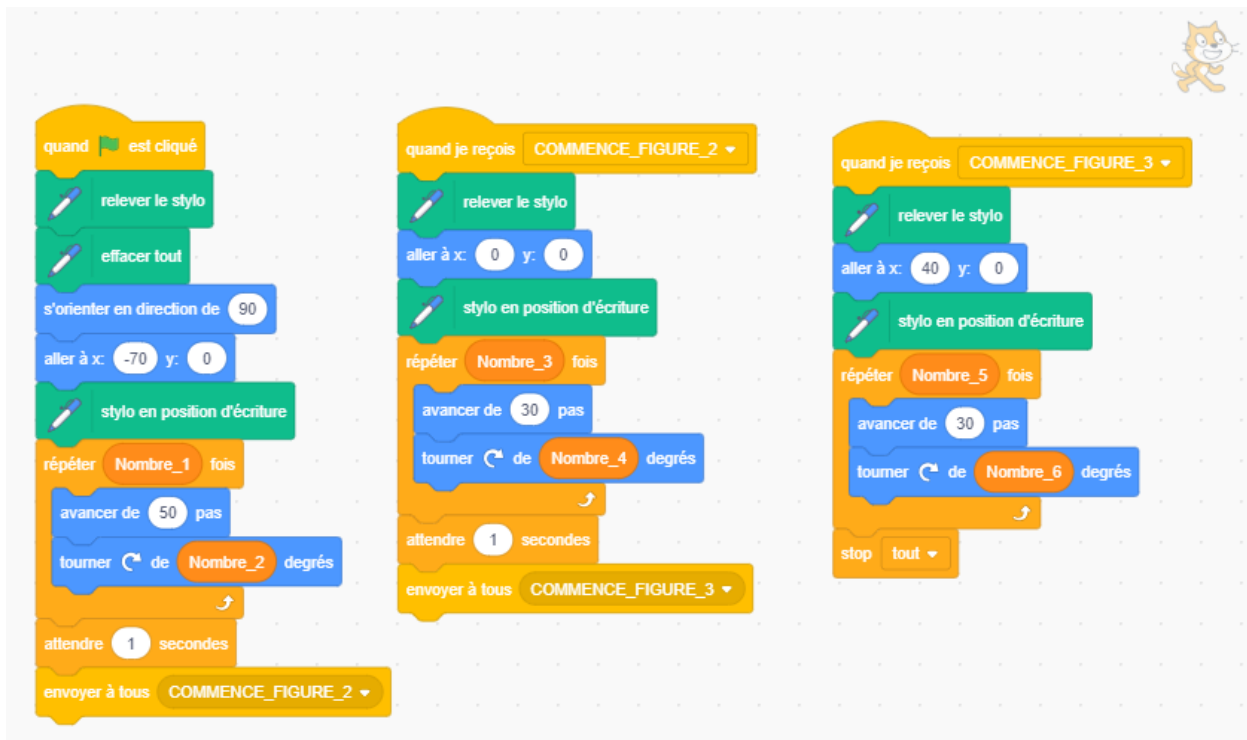


Equipe 2		Lundi		Mardi	
Matieres	pour le	Matieres	pour le	Matieres	pour le
Français	6/1	Réviser les conjugaisons	7/1	Géographie	Préparer fond de carte Europe
Histoire	6/1	Répondre aux questions du document 3 page 48	7/1	Anglais	Unit 7 : ex. 42-43 Apprendre verbes page 59
Maths	6/1	Ex 28-29-30 page 226 (Sésamath 6 <sup>e</sup> )	14/1	Maths	Evaluation sur les angles. Ne pas oublier le rapporteur
Musique	6/1	Partitions 3 et 4 pour flûte	14/1	Géographie	Analyse de docs : 6-8 p 95
Sport	13/1	Tenue de sport !	14/1	Anglais	Unit 7 : ex. 59-60 Apprendre verbes page 60
Français	13/1	Lire le texte page 142 et répondre aux questions	14/1	Maths	Le cours commencera exceptionnellement à 13h30
Maths	13/1	Corriger la feuille de travail sur les pentagones	21/1	Anglais	Evaluation sur Unit 7
Musique	13/1	Lire les documents 5 et 7 (feuille distribuée)	21/1	Géographie	Vocabulaire page 97



Place les points C, D, E, F, G, H, I et J tels que :

- $\widehat{ABC} = 22^\circ$  (tracer vers le haut) et  $BC = 10,3 \text{ cm}$
- $\widehat{BCD} = 51^\circ$  (tracer vers le haut) et  $CD = 8,4 \text{ cm}$
- $\widehat{CDE} = 54^\circ$  (tracer vers le haut) et  $DE = 10,5 \text{ cm}$
- $\widehat{DEF} = 88^\circ$  (tracer vers le haut) et  $EF = 11,5 \text{ cm}$
- $\widehat{EFG} = 85^\circ$  (tracer à gauche) et  $FG = 8,4 \text{ cm}$
- $\widehat{FGH} = 30^\circ$  (tracer vers le bas) et  $GH = 12,2 \text{ cm}$
- $\widehat{GHI} = 12^\circ$  (tracer vers le haut) et  $HI = 9,9 \text{ cm}$
- $\widehat{HIJ} = 64^\circ$  (tracer vers le bas) et  $IJ = 19,6 \text{ cm}$

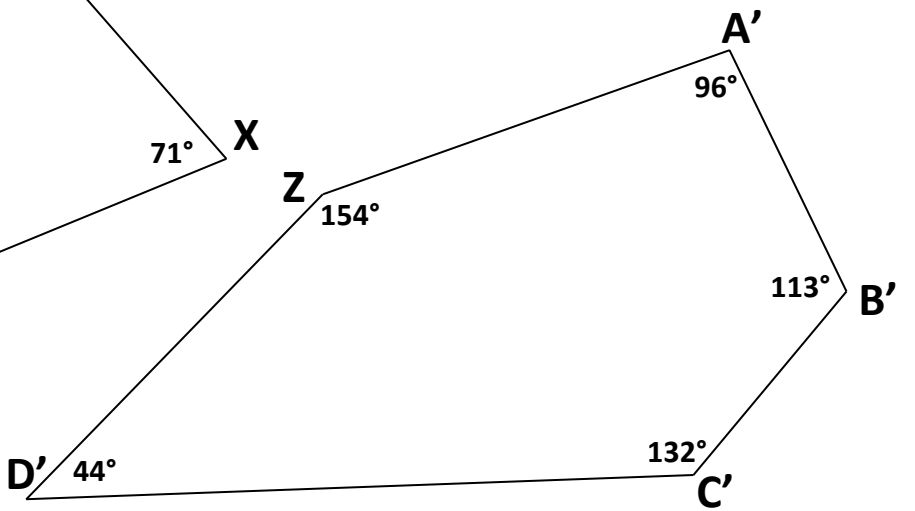
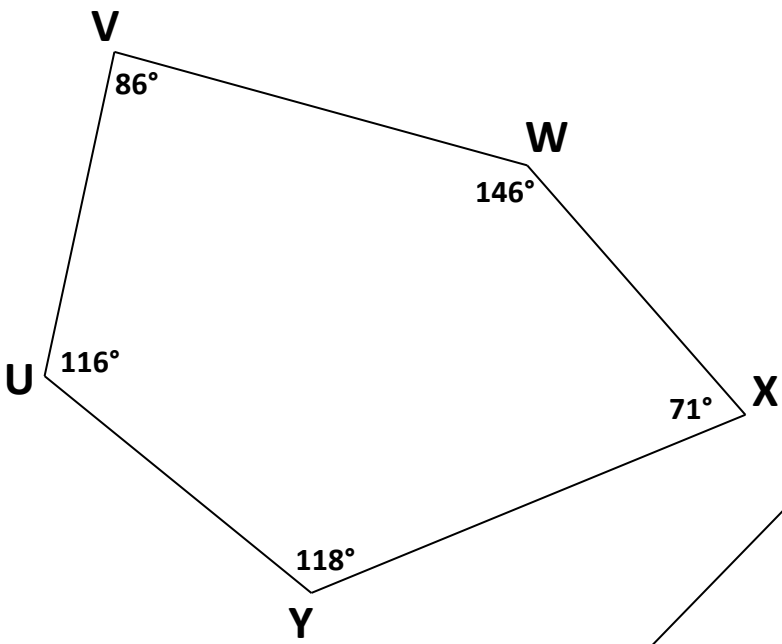
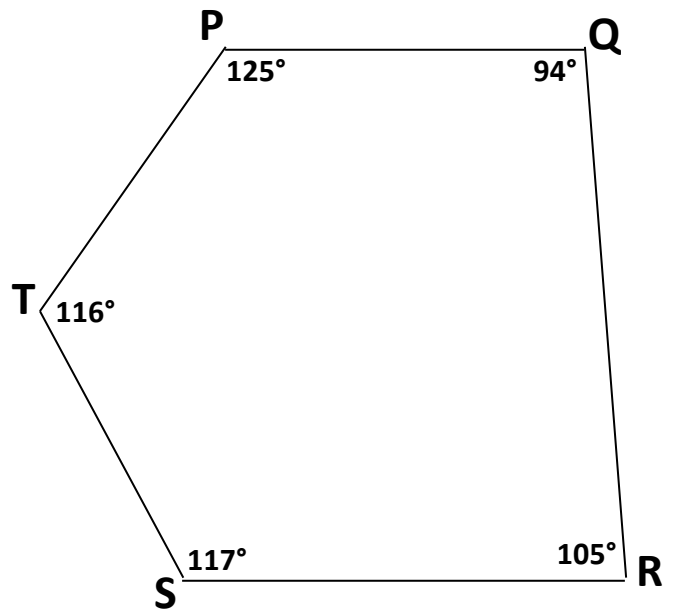
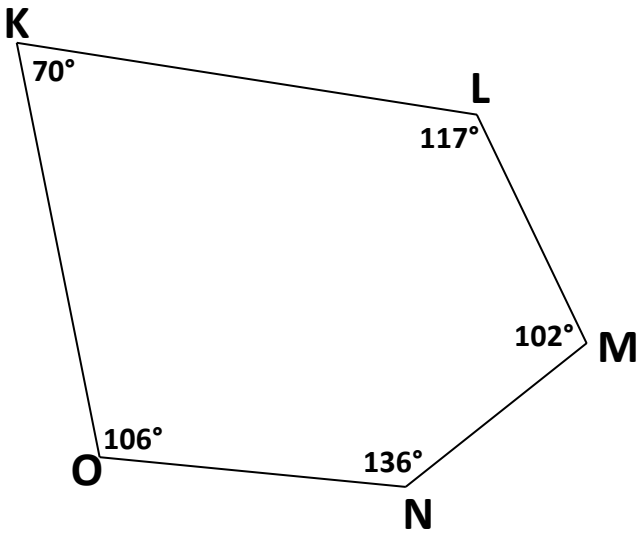
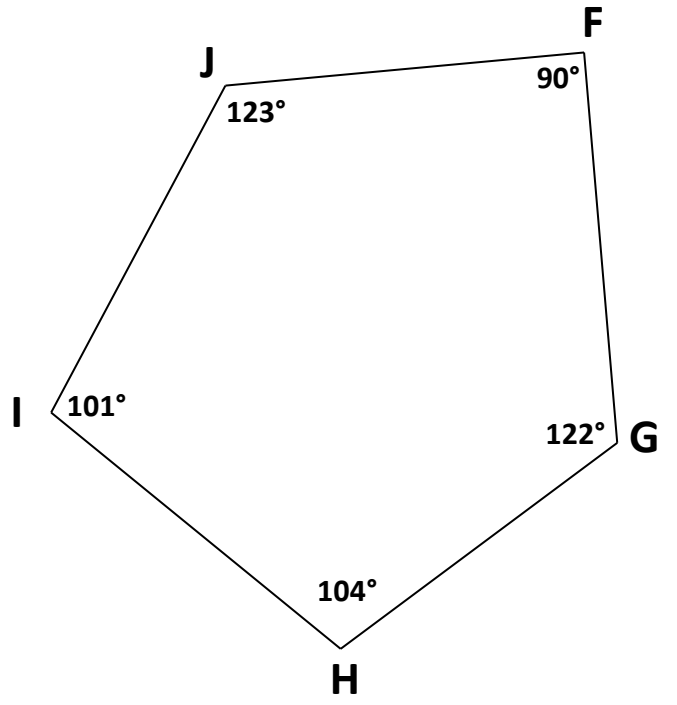
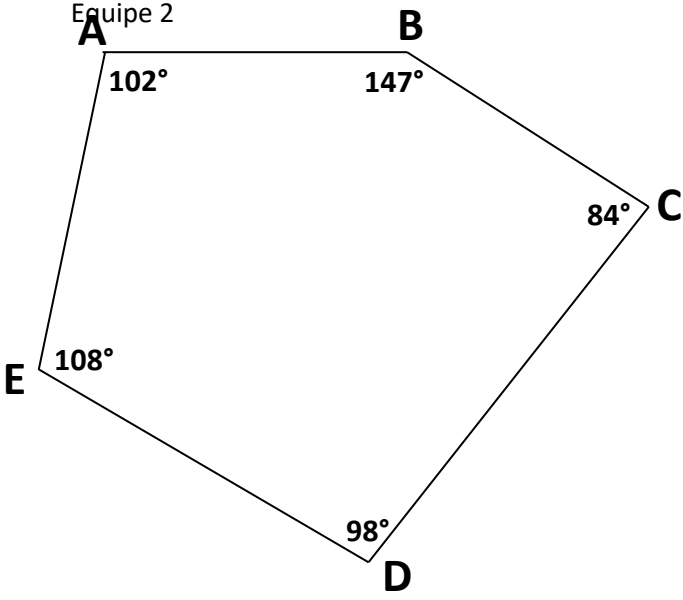
**Mardi 14 janvier**

## **Activité de début de séance**

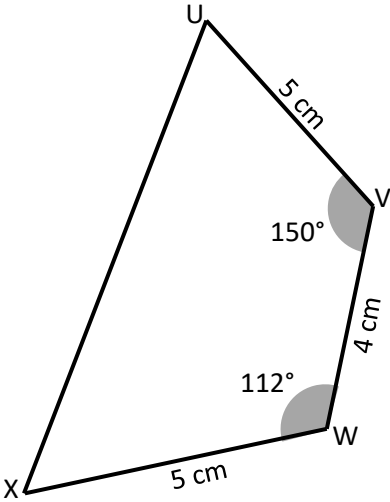
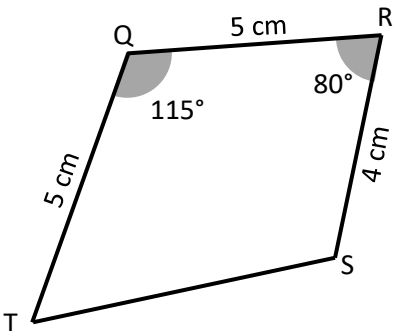
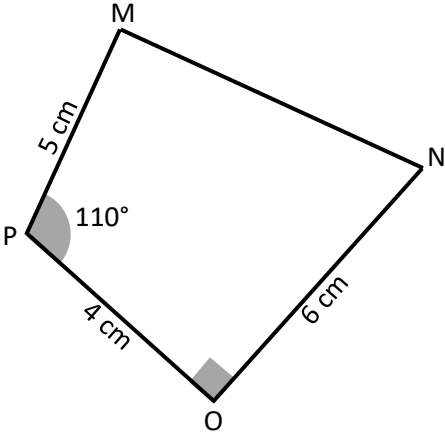
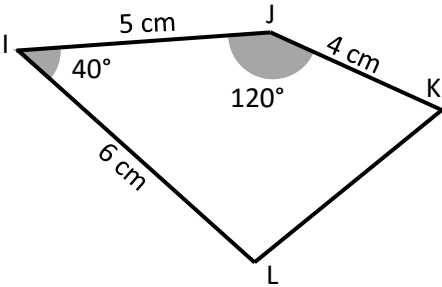
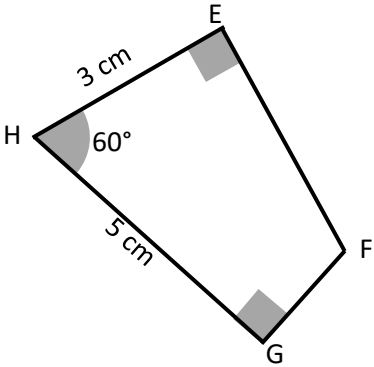
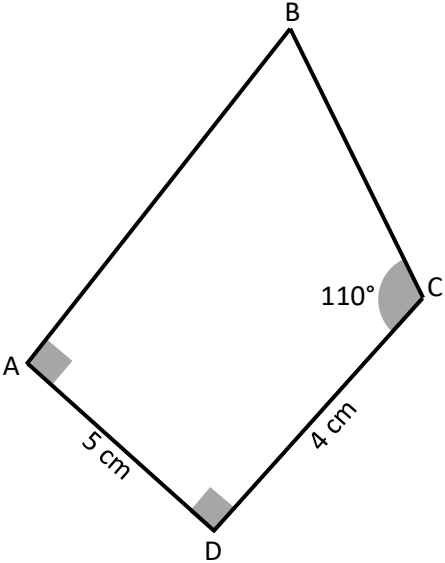
Quelle est la mesure de l'angle formé par les aiguilles de l'horloge (aiguille des heures et aiguille des minutes) ?

- Travail en groupe
- Votre réponse sera rédigée

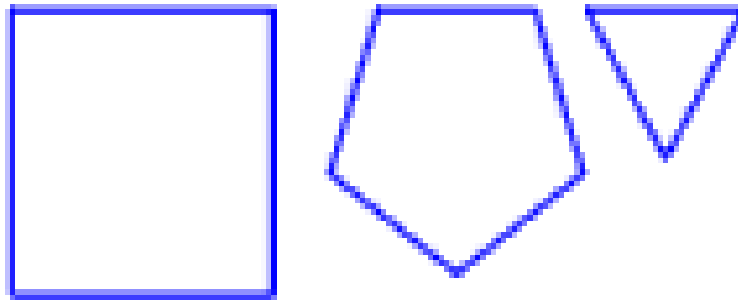
Equipe 2



Equipe 2



(Haut)



---

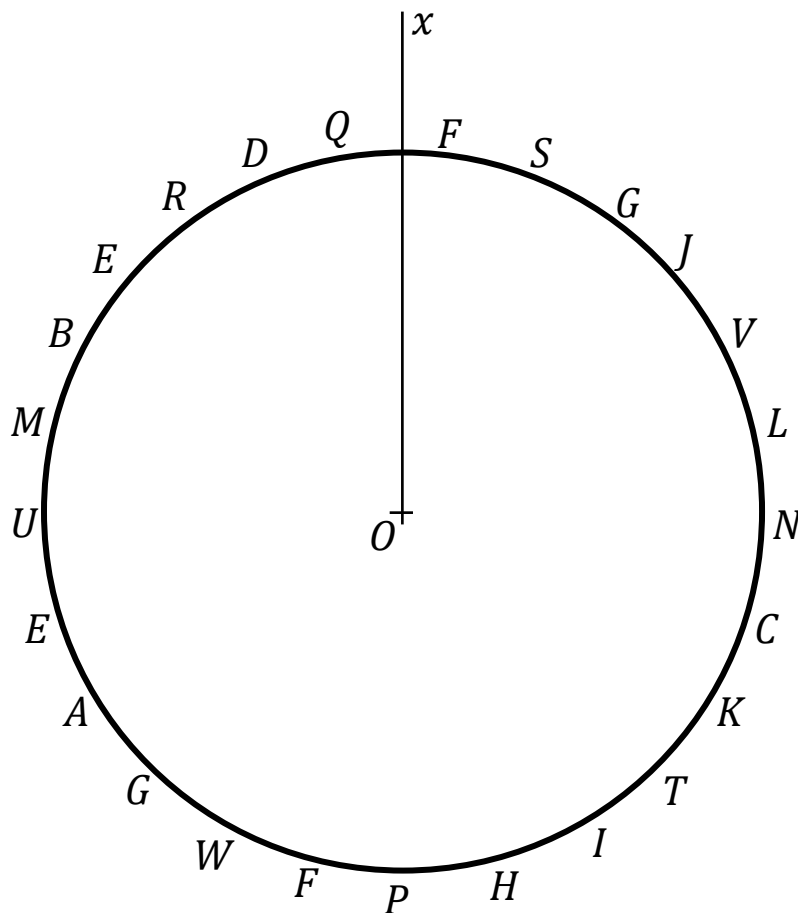
Bonjour,

Pourrais-tu donner 3 Chromebooks à l'élève qui présente ce bon.

Merci,

Jean-Yves

---



samedi	angle	180°	pour	avril	carré	9
devoirs	22	manuel	géométrie	évaluation	règle	juillet
le	des	calculer	segment	120°	vendredi	losange
360°	nous	15	mardi	point	plat	novembre
dans	triangle	août	obus	les	axe	pochette
rapporteur	parallèle	juin	la	livre	travail	6
décembre	aigu	un	même	cours	résoudre	trousse
12	ton	équerre	maths	droit	pour	24
compas	construire	janvier	agenda	oublier	nul	dimanche
lundi	cercle	jeudi	une	fait	octobre	droite
février	21	rectangle	mai	90°	symétrie	arc
B × tu	12°	mars	feuille	3	×A as	septembre

Vérifier que AB = 12,2 cm (la page doit être imprimée à 100% de sa taille)